

# Instalace podlahy 1clic2go pure



**Důležité upozornění: Před pokládkou a během pokládky si kompletně prostudujte návod k pokládce!**

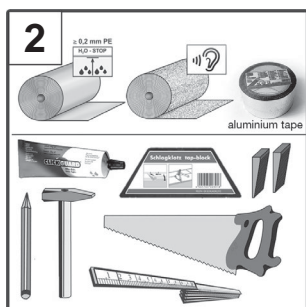
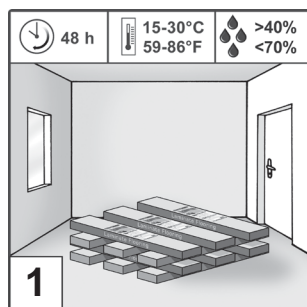
Podlaha se pokládá podle ATV DIN 18365.

**Postupujte přesně podle těchto pokynů, aby zůstal zachován plný nárok na záruku.**

K dispozici jsou různé možnosti pokládky v závislosti na použitém povrchu:

## 1. Rychlá a snadná pokládka bez lepidla

**2. Instalace s technologií Clickguard™:** u pokládky laminátových podlah v komerčně využívaných prostorách musí být aplikována těsnící hmota [11]. Clickguard™ dlouhodobě chrání podlahu shora proti účinkům vlhkosti. Laminaci podlahy lze později odstranit a nově položit. Používáte-li technologii Clickguard™, postupujte podle pokynů k instalaci. V případě, že se musí použít izolační materiál, aplikujte dostatečné množství těsnící hmoty Clickguard™ na stranu jazýčku-pružiny [11] (1 vrstva podélně a 1 vrstva na šířku). Přebytečnou hmotu Clickguard™ seškrábněte z povrchu plastovou špachtlí nejdéle do 15–20 minut. Zbytky je případně možné odstranit čisticím prostředkem pro domácí použití s obsahem rozpouštědla.



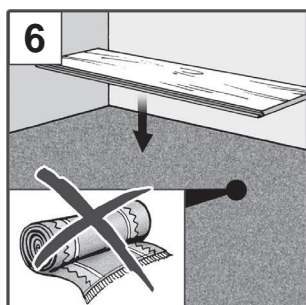
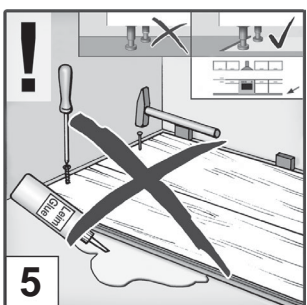
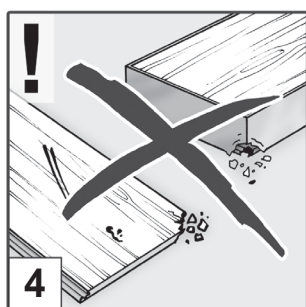
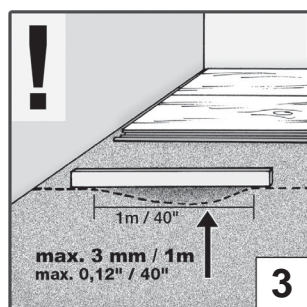
**Příprava:** Balíky uskladněte 48 hodin před pokládkou za stejných klimatických podmínek (teplota a vlhkost), jaké se budou vyskytovat při vlastní pokládce [1]. Důležitým předpokladem pro správnou montáž a dlouhodobou životnost laminátové podlahy je pokojová teplota přibližně 15–30 °C a relativní vlhkosti 40–70 %.

**Potřebné materiály a nástroje:** polyethylenová fólie, hliníková spojovací páska, distanční podložky, instalační pomůcka, izolace proti kročejovému hluku [2].

V případě potřeby: Clickguard™, těsnící hmota do spár

Podklad, na který se laminátová podlaha bude pokládat, musí být ošetřen tak, aby bylo možné položit laminátovou podlahu podle pokynů výrobce. Vhodnými podklady jsou mimo jiné minerální podklady (například podlahový potěr, beton, asfalt), dřevotřískové desky a dřevěné podlahové desky. Podklad musí být naprosto rovný, suchý, čistý a stabilní. Nepravidelnost podlahy větší než 3 mm na 1 m vždy nechte odborně vyrovnat (podle DIN 18202) [3]. Rovnoměrnost podkladu lze nejlépe zjistit pomocí vodovážné lati nebo vodováhy. Při pokládce na minerální podklad, jako je beton, cementový potěr, anhydritový potěr nebo dlažební kámen (mimo jiné), musí být nejdříve provedeno měření vlhkosti. Následující hladiny vlhkosti v potěru nesmějí být před instalací překročeny:

Cementový potěr:	s podlahovým vytápěním	<1,8 % CM;
	bez podlahového vytápění	<2,0 % CM
Anhydritový potěr:	s podlahovým vytápěním	<0,3 % CM;
	bez podlahového vytápění	<0,5 % CM;



Nesmí být zjištěny žádné posuny, stupně a podobné nerovnosti. Stavební nečistoty, jako jsou zbytky malby nebo omítky a podobně, zcela odstraňte. Za nežádoucí je také třeba považovat trhliny na podlaze. Pro uplatnění úplných nároků na náhradu škody je třeba dodržet ustanovení ATV DIN 18365 a § 4 odst. 3 VOB/B.

Zkontrolujte za dobrých světelných podmínek případné nepravidelnosti panelů. Desky s viditelnými vadami mimo příslušné tolerance, například výškové odchylky, lesk, rozměry a barva, je třeba vytřídit a bezplatně vyměnit [4]. Pokud panely namontujete nebo opracujete, nebude již možné uplatnit reklamaci.

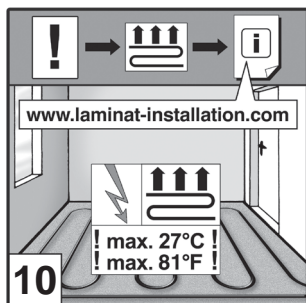
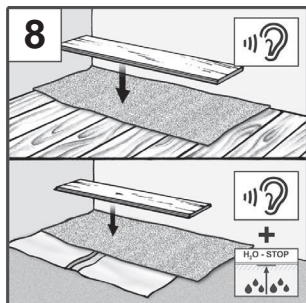
Laminátová podlahová krytina se pokládá jako „plovoucí“ a nesmí se lepit, šroubovat, přitloukat hřebíky, ani jinak fixovat k podkladu!

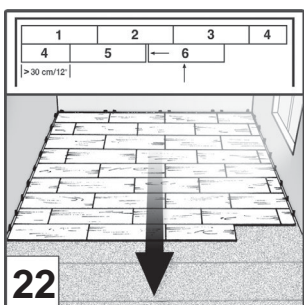
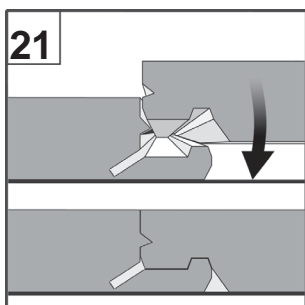
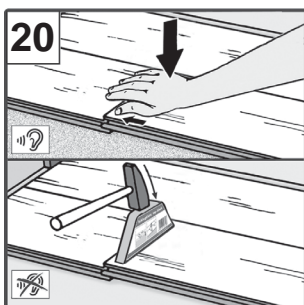
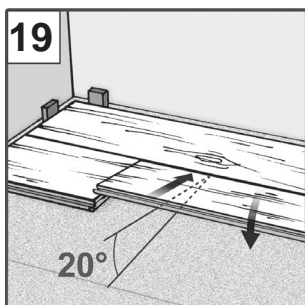
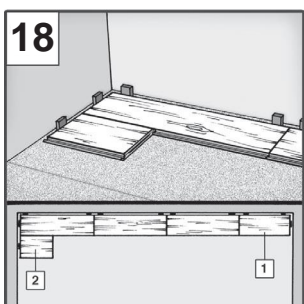
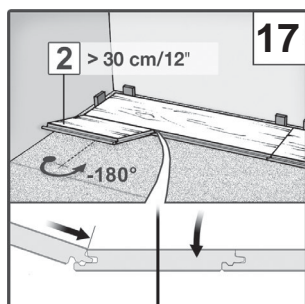
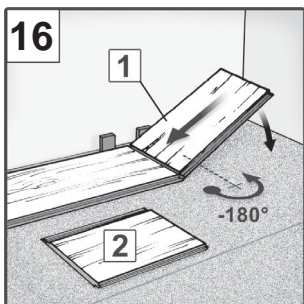
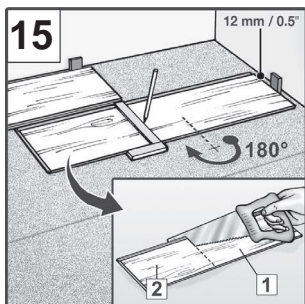
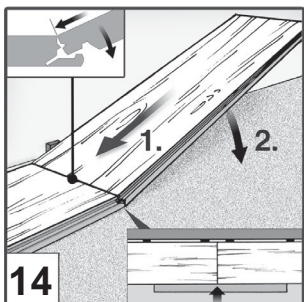
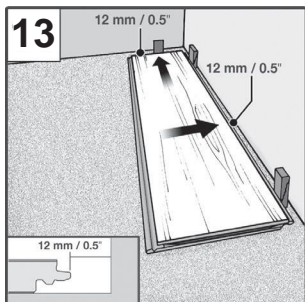
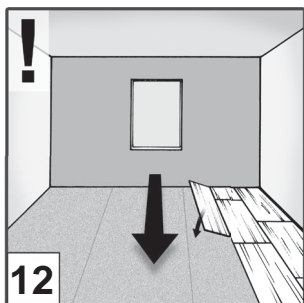
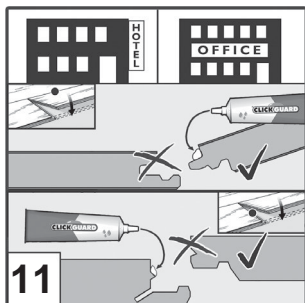
Fixační účinek má také umístění velmi těžkých předmětů, jako jsou například sestavené kuchyně. Před pokládkou se doporučuje instalovat sestavené kuchyně a skříňky a laminátovou podlahu pokládat pouze za soklový panel. V případě nedodržení těchto požadavků budou veškeré nároky na náhradu škody vyloučeny [5]!

Koberce odstraňte, nejsou vhodným podkladem pro laminátovou podlahu. Pokud pod laminací zůstane koberec, vznikají problémy při chůzi po laminátu, protože dochází k pružení a na okraje laminátu působí příliš velký tlak. Tím se poškozuje spoj drážka-jazýček a vytváří se mezera. Z hygienických důvodů také odstraňte koberce. Místa vystavená vlhkosti mohou podpořit bujení plísní a bakterií [6].

Uvědomte si, že tato laminátová podlahová krytina není vhodná pro vlhké místnosti (např. koupelna nebo sauna) [7].

V případě dřevěného podkladu, jako jsou instalované desky nebo podlahové desky, nainstalujte žádnou polyetylenovou fólii. Před pokládkou laminátové podlahy na minerální podklad (beton, potěr apod.) je zásadně důležité na ochranu proti vlhkosti položit vhodnou parotěsnou fólii (PE fólie) (s okrajem 1–2 centimetry





a sklonem hrany 90° po stranách, např. mělká vana) jako ochrana proti vlhkosti. Dlaždicové kanály se instalují s překryvem přibližně 50 mm vedle sebe a fixují se speciální hliníkovou spojovací páskou. Na všech podkladech se doporučuje systémová izolační podložka, která zlepšuje minimalizaci hluku při nárazu. Izolační podložka se instaluje okrajem k okraji, tj. nepřekrývá se [8]. Ujistěte se, že izolační podkladové spáry nejsou přímo pod spoji laminátu. Pokud již má laminátová podlaha zabudovanou izolační podložku, neměla by se použít žádná další izolační podložka [9].

Podlahové vytápění (horká voda/elektrina) lze použít, pouze pokud je odborně nainstalováno a pokud vytápění funguje správně [10]. Dodávka a pokládka systému podlahového vytápění musí odpovídat nejnovějšímu stavu techniky a musí být uvedena do provozu specializovanou firmou v souladu s příslušnými kritérii pro vytápění. Proto musí být k dispozici podepsaný protokol vytápění a chlazení. Podlahové vytápění musí být položeno a provozováno po celé ploše místnosti. Částečné podlahové vytápění není povoleno. Na povrchu přiléhajícím ke spodní straně podlahové krytiny nesmí být nikde po celé ploše překročena teplota 27 °C. Jakékoli stížnosti spojené s provozem nebo instalací systému podlahového vytápění jsou vyloučeny, pokud nejsou splněny výše uvedené požadavky. Reklamacce lze uplatnit pouze v rozsahu našich všeobecných záručních podmínek. U podkladů s podlahovým topením i bez něj musí odborný pokládač před pokládkou podlahy provést a zaznamenat nezbytné měření CM. Pro zbytkovou vlhkost platí následující mezní hodnoty:

- s potěrem na bázi síranu vápenatého max. 0,5 % CM bez;  
0,3% CM s podlahovým vytápěním
- s cementovým potěrem max. 2,0 % CM bez;  
1,8% CM s podlahovým vytápěním

Pro instalaci plovoucí podlahy je třeba dodržovat tepelný odpor laminátové podlahy a izolačního podkladu. Celkový tepelný odpor všech součástí musí být  $\leq 0,15 \text{ m}^2 \text{ K/W}$  v souladu s požadavky DIN EN 14041. Při použití izolačních materiálů, které se nedodávají v rámci příslušenství, je vyloučena jakákoli záruka v případě montáže plovoucí podlahy na topné potěry s ohledem na dodržení skutečného maximálního povoleného tepelného odporu celé konstrukce.

Před pokládkou se doporučuje panely seřadit podle požadovaného vzoru a (v případě potřeby) barevných odstínů. Balíky laminátové podlahové krytiny začněte zpracovávat ihned po otevření!

**Pokládka:** Doporučuje se, abyste panely rozložili ve směru délky a zdroje světla [12].

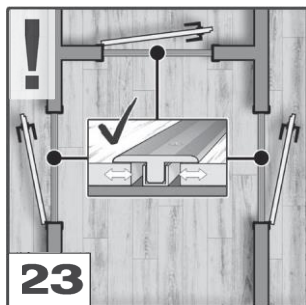
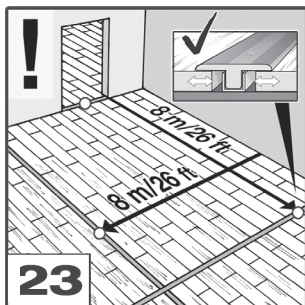
Nejsou-li stěny rovné, přeneste nejprve profil stěnové linie do první řady panelů a odpovídajícím způsobem panely ořízněte. Před pokládkou také změřte prostorové rozměry místnosti. Pokud se ukáže, že první řada panelů má šířku menší než 5 cm, musíte zbývající délku (nadměrnou délku) rovnoměrně rozdělit mezi první a poslední řadu panelů tak, aby obě řady byly seříznuty stejnou šířkou panelu (symetricky).

Doporučení: Pro snadnější instalaci se doporučuje systémová izolační podložka. Pokud se taková izolační podložka nepoužívá, je nutné pro bezpečné příčné zajištění spojů použít kladivo a přiklepávací blok [20].

Začněte pokládku v levém rohu místnosti. Položte první panely jazyčkovou stranou směrem ke stěně a zajistěte oddělení okrajů (mezera) pomocí distančních podložek. Důležité je zachovat vzdálenost okraje 12–15 mm (dilatační mezera) od stěny, topných trubek, sloupků, dveřní dorazů atd. [13].

Zasuňte druhý panel předním okrajem (krátkou stranou) pod úhlem 30° do profilu drážky dříve umístěného prvního panelu [14] a položte jej rovně na podlahu. Ujistěte se, že podélné okraje jsou zarovnané. Zajistěte, aby nebyly posunuté a tvořily přímou linii. Je to nezbytné kvůli možnosti při pokládce druhé řady panelů vkládat panely do podélného profilu bez mezer. Zaklapujte další panely, dokud stejným způsobem nedosáhnete konce první řady.

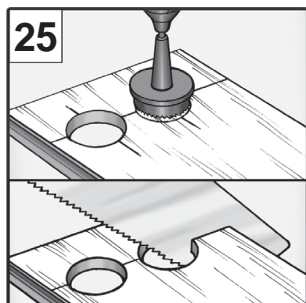
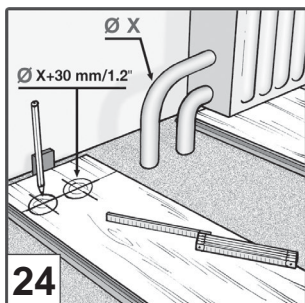
Otočte poslední panel v řadě [15] o 180° pro úpravu/ořezání; přiložte dekorovanou stranu vedle stávající řady (čelo drážky k čelu drážky) na pravé straně stěny. Vezměte v úvahu vzdálenost okraje 12–15 mm na čelní straně. Vyznačte a seřízněte délky panelů. Poslední panel první řady se také zasune pod úhlem 30° do profilu drážky dříve položeného prvního panelu, následně se položí rovně na podlahu. Ujistěte se, že podélné okraje jsou zarovnané. Ujistěte se, že nejsou posunuté a že tvoří přímou linii.



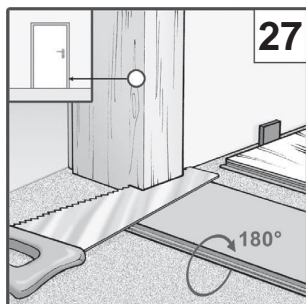
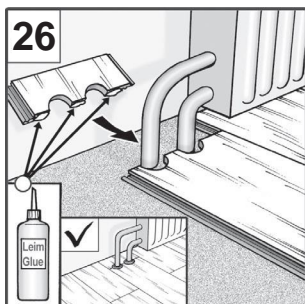
Aby se zabránilo rozštěpení okrajů, obraťte stranu s dekorem při používání elektrických děrovacích pil nebo ručních kotoučových pil směrem dolů. V opačném případě řežte od vršku panelu. Každý nový řádek začněte se zbytky (nejméně 30 cm na délku) předchozí řady.

Druhou řadu začněte polovičním panelem (délka <95 cm) nebo s tímto zbytkem (délka >30 cm) [17–18]. Vložte panelovou sekci podélně do drážkového profilu v první řadě a uzamkněte jej/sklopte [19]. Posun příčné spáry mezi řadami musí být nejméně 30 cm.

Umístěte druhý panel podélně do drážkového profilu panelu a zatlačte jej doleva pod úhlem 20° do již položeného panelu [19]. Poté panel sklopte a tlačte na něj, dokud neuslyšíte zaklapnutí [20, 21]. Ujistěte se přitom, že panel je zasunutý a je čistě veden podélným profilem. Pokud není použita žádná systémová izolační podložka, použijte k uzamknutí obou panelů přiklepávací blok a kladivo [20].



U montážních povrchů s délkou nebo šířkou větší než 8 m a ve výrazně nepravoúhlých prostorech jsou nutné dilatační spáry (minimálně 2 cm) [23a]. Tím je umožněno, aby se podlaha během klimatických změn roztahovala nebo zkracovala. Mějte to na paměti i při pokládce s překrýváním z jedné místnosti do druhé. V takovém případě musíte povrchy v oblasti dveří přerušit [23b]. Dilatační spáry lze zakrýt odpovídajícími profily. Do pohybových mezer nedávejte kabely ani jiné materiály. Dodržujte požadavky normy ATV DIN 18365. Pohybové a okrajové spoje v podlaze nezacončujte tvarovým stykem, ani na nich nevytvářejte žádnou funkční překážku. Konstrukce pohybových spojů si musí zachovat stejnou pohyblivost.

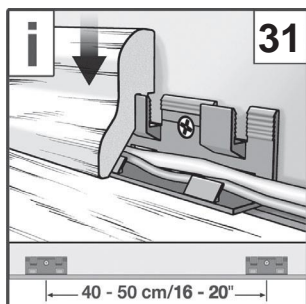
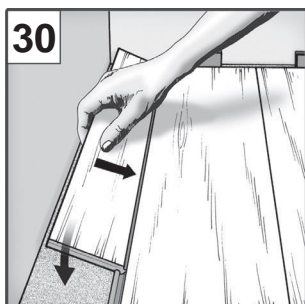
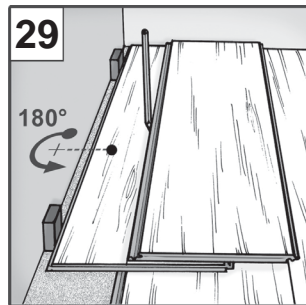
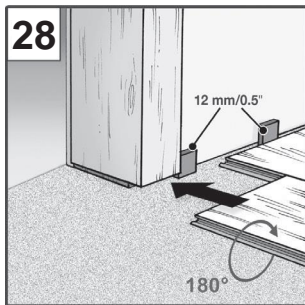


Pro trubky od radiátorů nevrtejte otvory o více než 3 cm širší než průměr trubky. Vyřízněte „tvarovaný kus“, naneste lepidlo, přiložte a zafixujte jej klínem, dokud lepidlo nezaschne. Poté zakryjte výstupky pomocí radiátorového pouzdra [24, 25, 26].

Dřevěné zárubně dostatečně zkrat'te, aby se pod ně vešel panel s izolací proti kročejovému hluku včetně mezery 2–3 mm [27, 28].

Po pokládce vytáhněte oddělovací klíny.

Pro dokonalý vzhled připevněte v rozestupech 40–50 cm spony pro podlahovou lištu a zasad'te do nich správně seříznutou lištu [31].



## Čištění a údržba

Neulpívající nečistotu zameťte nebo vysajte vysavačem pro tvrdé podlahy [32].

Při průběžném ošetření použijte pouze stírací materiály doporučené výrobcem laminátu. Pro ošetřování laminátových podlahových povrchů nejsou vhodné následující přípravky: leštidlo a čisticí prostředek s pesticidními přísadami, jako je vosk, olej atd. Laminátová podlaha se nesmí leštit [32].

Otisky stop a nečistotu otírejte hadrem, který je důkladně vyždímáný a nekape. Za všech okolností zamezte přítomnosti stojaté vody [33]!

Zvláštní pozornost věnujte květináčům, vázám apod., které jsou postavené na laminátu. Podložte je vodotěsnou podložkou.

Ulpívající skvrny čistěte jednotlivě vhodným čisticím sprejem nebo acetonem. Na povrch laminátové podlahy nepoužívejte žádnou další těsnící hmotu.

**Pozor!** Chraňte podlahu před poškrábáním a vrypům! Kolem oblastí vstupu použijte dostatečně velký magnetický čistič.

Nábytkové nožky ze dřeva, kovu nebo plastu opatřete plstěnými chrániči. Používejte pouze kancelářské židle s měkkými kolečky (DIN 12529) [34], anebo na podlahu položte ochrannou rohož do komerčních prostor. Pokud budete dbát těchto pokynů, prodloužíte životnost laminátové podlahy, a také zůstane zachován nárok na plnou záruku.

### Vyzvednutí nebo demontáž

Výměna nebo demontáž panelů, které byly položeny jako plovoucí podlaha v obývacích a komerčních prostorách, je bez poškození možná tak, že nejprve uvolníte celou řadu podél dlouhé strany jejím vyklopením, aby se uvolnila ze zamykacího mechanismu [35].

Panely položené čelní stranou naplocho na podlaze poté ohněte na úzké straně a uvolníte ze zámku [36]. Při provádění této práce postupujte velmi pozorně a opatrně, aby nedošlo k poškození sekce s jazýčkem a drážkou.

